

## 1. Назначение:

Универсальная многофункциональная модульная платформа SG-17R предназначена для работы в качестве маршрутизатора, межсетевого экрана, моста, мультиплексора, голосового шлюза, преобразователя интерфейсов.

SG-17R может реализовывать подключение через электрические или оптические Ethernet интерфейсы 10/100/1000 Мбит/с, а также поддерживает установку до 4-х модулей расширения в различных сочетаниях.

## 2. Мощность и производительность:

### 2.1 Мощность и производительность - процессорный модуль:

SG-17R выполнен с использованием модульной архитектуры.  
В зависимости от задач, может быть выбран различный процессорный модуль.

Базовая конфигурация процессорного модуля выполнена на CPU ADM5120 и подходит для большинства задач с общей пропускной способностью до 2500 пакетов в секунду.

Процессорный модуль на базе Intel Tolapai (IT) может использоваться для передачи большого объема трафика и его шифрования.

Процессорный модуль на базе IT в стандартной конфигурации имеет:

- Процессор с блоком шифрования(до 1,5 Gbit) 1200 MHz;
- ОЗУ - 1 Gb (DDR-II);
- Compact Flash - 8 Gb;
- 2 медных 1 Gbit Ethernet + 1 разъем SFP для оптического соединения;
- Консольный порт;
- 2 порта USB 2.0.

### 2.2 Мощность и производительность – шина данных:

Внутренняя архитектура выполнена на базе системной шины PCI, которая обеспечивает обмен данными между модулями расширения. Для процессора IT используются 2 независимые шины PCI для модулей расширения, что позволяет увеличить емкость шасси.

## 3. Компактность:

Вся конструктивная идеология SG-17R представляет собой законченное, расширяемое изделие. В случае его расширения не требуются дополнительные корзины или замена оборудования.

Питание SG-17R осуществляется от источника 32...72V DC.

При необходимости может быть установлен дополнительный источник питания 220V AC.

Конструктивно SG-17R выполнен в стоечном исполнении 19" 1U.

В корпус можно установить до 4-х модулей расширения в различном сочетании.

К примеру, в составе одного шасси могут находиться:

- До 4 Ethernet;
- До 16 SHDSL;
- До 32 E1;
- До 32 портов FXO/FXS VoIP;
- До 16 RS232.

Все модули устанавливаются со стороны передней панели, на которую также выведены все разъемы и индикация состояния интерфейсов.

При необходимости расширения SG-17R дополнительными интерфейсами, требуется только добавить новый модуль или заменить его на вариант с большим количеством портов.

При использовании процессорного модуля на базе IT возможен переход к формату шасси высотой 3U с увеличением количества модулей расширения до 12-ти.

## 4. Сервисы и управление:

### 4.1 Сервисы и управление – операционная система:

Программное обеспечение маршрутизатора SG-17R основано на свободно-распространяемой операционной системе Linux.

Это дает возможность самостоятельно изменять и дополнять набор сервисов, предоставляемых маршрутизатором, в соответствии с лицензией GNU GPL

#### 4.2 Сервисы и управление — ПО управления:

- Управление через веб-интерфейс (русская и английская версия);
- Сохранение и восстановление конфигурации;
- Диагностика через консоль, доступ к которой возможен через:
  - Последовательный порт;
  - Протокол SSH;
  - Веб-интерфейс.

#### 4.3 Сервисы и управление – дополнительные функции:

Для работы в составе локальных сетей имеются встроенные DHCP и DNS-сервера. Синхронизация времени на маршрутизаторе по протоколу NTP.

#### 4.4 Сервис – статистика системы:

SG-17R можно подключить к системе централизованного управления, реализованной на базе SNMP.

Реализованная поддержка MIB-2 предоставляет основную информацию о системе:

- Сетевых интерфейсах;
- Таблицах маршрутизации;
- Загрузке процессора и т.д.

#### 4.5 Сервис – статистика каналов:

Для получения статистики об объёмах передаваемого трафика, можно настроить генерацию потока NetFlow.

SG-17R предоставляет возможность получать различные параметры канала SHDSL через канал управления EOC.

Данная информация доступна через:

- SNMP;
- Веб-интерфейс;
- Консоль.

### 5. Многофункциональность:

#### 5.1 Многофункциональность – модули расширения:

Поддерживает в своем составе:

- SHDSL;
- E1(G.703);
- FXO/FXS (VoIP);
- RS232;
- Wi-Fi.

#### 5.2 Многофункциональность – модули расширения – Ethernet:

Ethernet 4\*10/100 порта могут быть сконфигурированы независимо или настроены на работу в режиме коммутатора и передавать данные между собой в обход процессора.

При использовании процессорного модуля на основе IT могут быть использованы 3 Gbit Ethernet, для которых поддерживаются любые комбинации из меди или SFP для оптики.

#### 5.3 Многофункциональность – модули расширения – SHDSL:

Модули SHDSL имеют скорость до 14Мбит/с по одной паре.

Модули SHDSL могут иметь 1, 2, 4 порта.

Модули SHDSL на 1 и 2 порта могут обеспечивать дистанционным питанием:

- Регенераторы;
- IP камеры;
- Настольные модемы SG-17B.

Для увеличения общей протяженности SHDSL канала применяются необслуживаемые регенераторы SG-17E, которые принимают дистанционное питание с информационной линии. Регенераторы имеют защищенное исполнение и предусматривают подключение к ним контрольных датчиков "сухой контакт" и переговорных устройств служебной связи. Информация о состоянии датчиков состояния доступна по EOC. Питание в линию подается со стороны SHDSL модулей установленных в шасси SG-17R. На линии можно установить до 8 регенераторов. Регенераторы работают в диапазоне 192...14 080 кбит/с и позволяют передавать весь набор мультисервисных услуг без потери качества.

#### 5.4 Многофункциональность – модули – E1:

Модули E1/G.703 могут иметь 1, 2, 4, 8 портов.

Любой из каналов модуля E1 можно использовать в режиме:

- Мультиплексирования в каналы SHDSL, RS232 или в другие каналы E1;
- Для маршрутизации данных в режиме HDLC.

#### 5.5 Многофункциональность – модули – VoIP:

Модули FXO/FXS могут иметь 2, 4, 6, 8 портов.

На один модуль можно установить смешанный вариант интерфейсов FXS/FXO.

#### 5.6 Многофункциональность – модули – RS232:

Модули RS232 могут иметь 2, 4, 8 портов.

Порты RS232 можно использовать в режиме:

- Мультиплексирования в каналы SHDSL, E1;
- Для маршрутизации данных через Ethernet.

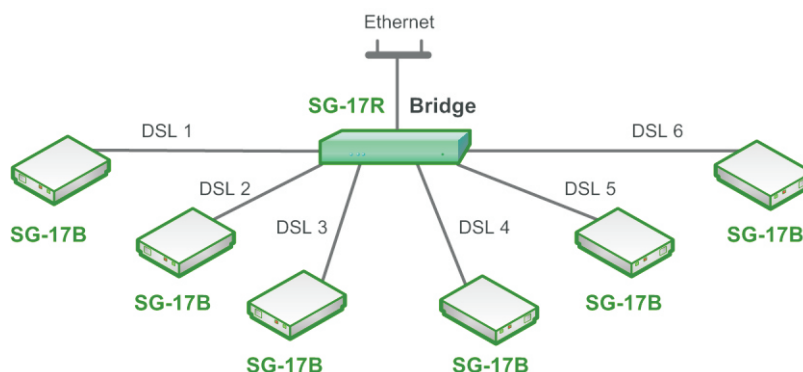
#### 5.7 Многофункциональность – модули – WiFi:

При необходимости организации беспроводного соединения используется любое PC-card (PCMCIA) устройство, которое устанавливается в специальный адаптер.

### 6. Универсальность:

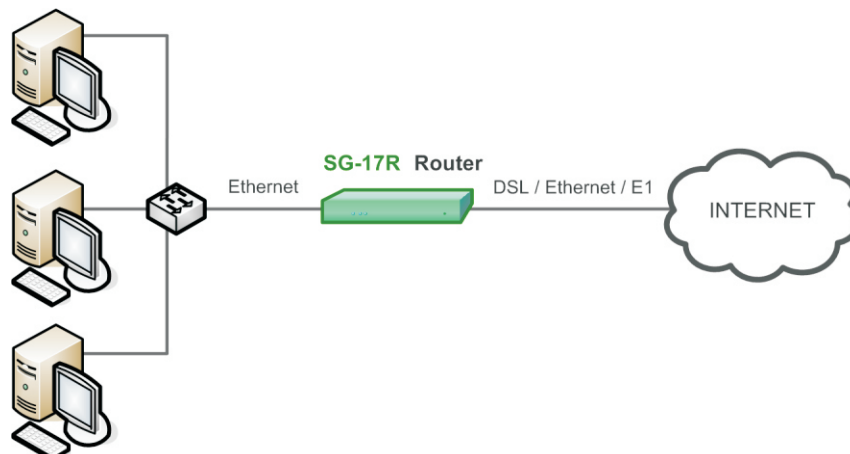
#### 6.1 Универсальность – режимы работ – бридж:

Устройство на базе SG-17R может выполнять роль бриджа. В этом случае выполняется прозрачная передача трафика между wybranнми интерфейсами без настройки правил маршрутизации.



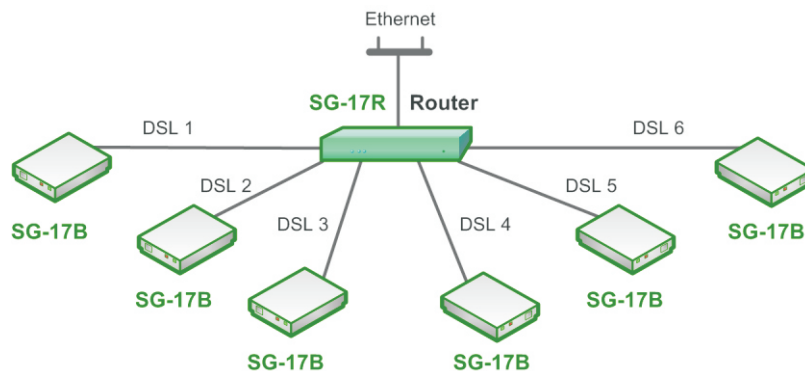
#### 6.2 Универсальность – режимы работ – управление трафиком:

Маршрутизатор может выступать в качестве межсетевых экранов, а также выполнять трансляцию адресов — NAT. Поддерживается качество обслуживания (QoS).



6.3 Универсальность – режимы работ – маршрутизация:

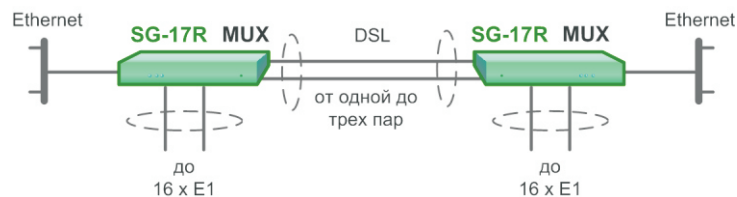
Устройство на базе SG-17R может выполнять роль маршрутизатора для передачи IP трафика по любому из поддерживаемых интерфейсов.



6.4 Универсальность – режимы работ – мультиплексирование:

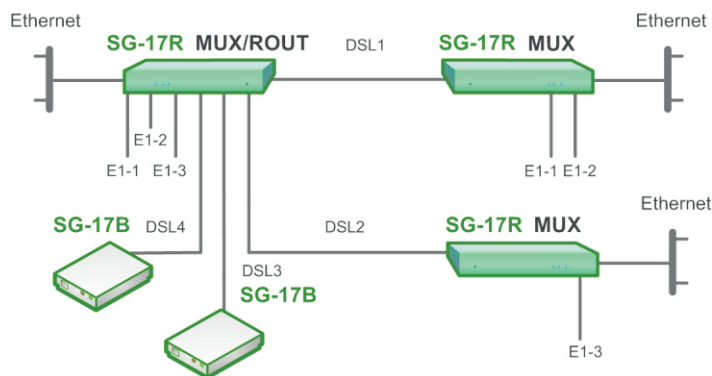
Скорость линейного интерфейса SHDSL – до 14 Мбит/с позволяет мультиплексировать до 6 потоков E1 по одной паре.

Мультиплексирование каналов E1 может производиться по одной или нескольким парам. При одновременной передаче E1+Ethernet, остатки полос IP трафика могут быть агрегированы в один логический канал.



6.5 Универсальность - режимы работы – мультирежимность:

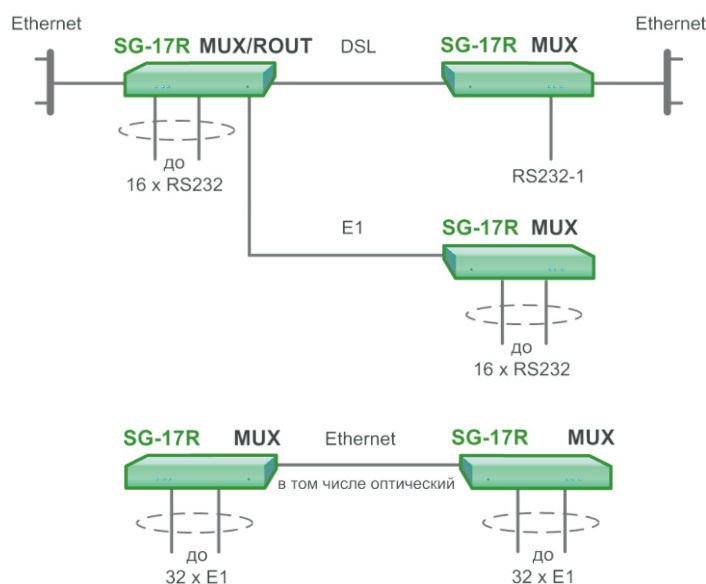
Маршрутизатор SG-17R может выполнять роль маршрутизатора, мультиплексора, бриджа и межсетевое экрана одновременно.



6.6 Универсальность – режимы работ – мультиплексирование:

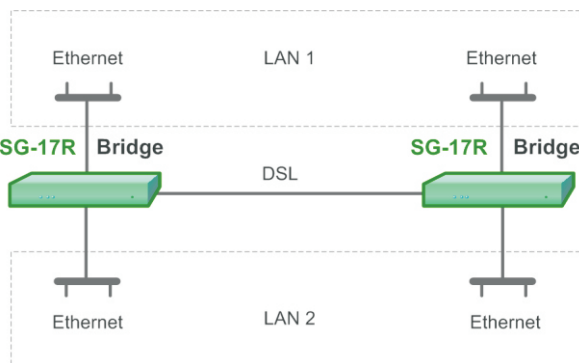
Дополнительные возможности:

- Возможность создания кросс- коммутатора потоков E1 в RS232;
- Специальный драйвер TDMoIP позволяет мультиплексировать потоки E1 через Ethernet.



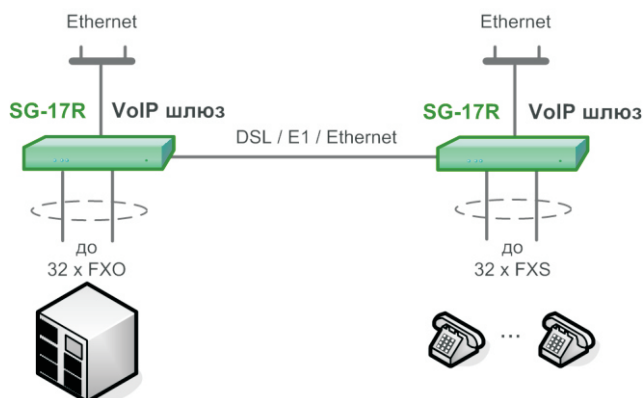
6.7 Универсальность – режимы работ – VLAN:

Поддержка виртуальных сетей (VLAN) позволяет изолировать трафик, передаваемый в одной физической среде. Порт может быть настроен для передачи как всего трафика, так и для передачи только пакетов с определённым номером VLAN.



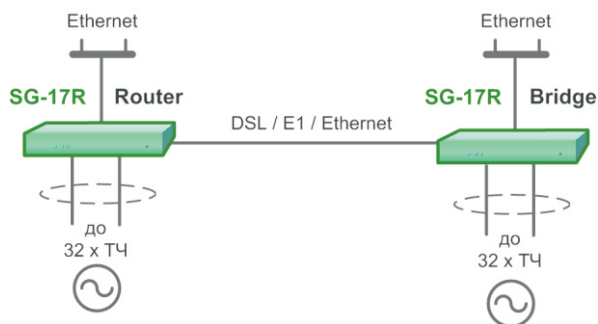
6.8 Универсальность – режимы работ – голосовые шлюзы:

При использовании голосовых модулей можно создавать шлюзы с возможностью передачи голосового трафика по любому интерфейсу из состава шасси.



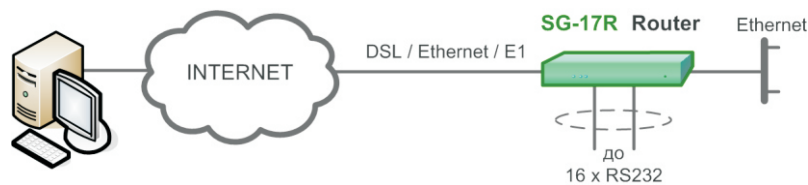
6.9 Универсальность – режимы работ – ТЧ каналы:

На базе FXS модулей можно организовать подключение оборудования ТЧ каналов в 2-х или 4-х проводного окончания.



6.10 Универсальность – режимы работ – терминальный сервер:

При использовании RS232 модулей можно организовать многоканальный сервер доступа. В этом режиме осуществляется удаленный доступ к устройству по IP с последующим выбором консольного порта, к которому подключено управляемое оборудование.



6.11 Универсальность – режимы работ – объединение каналов:

Средствами ОС можно объединять различные интерфейсы в единый логический поток. Это можно делать с целью увеличения пропускной способности каналов или для обеспечения резервирования пары на случай обрыва.

Объединений каналов может быть выполнено для различных интерфейсов:

- SHDSL;
- E1;
- RS232.

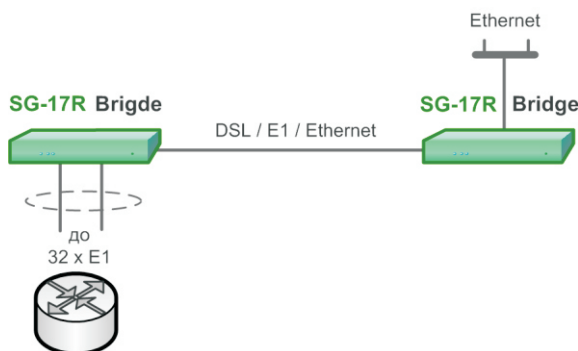
Для подключения к оборудованию разных производителей можно выбрать требуемый тип протокола:

- Ether-HDLC;
- PPP-Multilink.



6.12 Универсальность – режимы работ – преобразование интерфейсов:

Можно осуществить преобразование любых интерфейсов, к примеру, подключить Ethernet сеть к оборудованию предоставляющему до 32 портов E1 которые будут объединены в один логический канал.



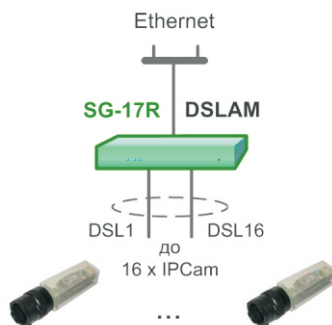
6.13 Универсальность – режимы работ – зависимость состояния интерфейсов:

Может быть установлена зависимость между состояниями интерфейсов.  
 К примеру, если пропало соединение на SHDSL, то происходит отключение соответствующего ему интерфейса Ethernet или E1.



6.14 Универсальность – режимы работ – DSLAM:

На базе SG-17R можно организовать DSLAM устройства с Ethernet и/или SHDSL интерфейсами с общим выходом на гигабитный медный или оптический Ethernet.



6.15 Специальные применения – Подключение IP камеры с PoE:

SG-17R может обеспечивать удаленным питанием различные устройства, работающие по технологии PoE, например, видео IP камеры. “Транслятором” питания в этом случае выступает модем SG-17B, работающий на скоростях до 15,2 Мбит/с по одной паре.

