

# ДЕКЛАРАЦИЯ О СООТВЕТСТВИИ

1 ЗАЯВИТЕЛЬ (ИЗГОТОВИТЕЛЬ)

**Общество с ограниченной ответственностью «Сигранд»**

наименование организации или Ф.И.О. индивидуального предпринимателя, принявших декларацию о соответствии

зарегистрировано в Инспекции Федеральной налоговой службы по Октябрьскому району г. Новосибирска 25 июня 2005 г. за основным государственным регистрационным номером 1055405077870

сведения о регистрации организации или индивидуального предпринимателя  
(наименование регистрационного органа, дата регистрации, регистрационный номер)

Адрес места нахождения: **630102, г. Новосибирск, ул. Нижегородская, 6**

Телефон: **(383) 332-02-43**; Факс: **(383)332-94-37**; Адрес электронной почты: **info@sigrand.ru**

**В лице директора Щербакова Вадима Валерьевича**

должность, Ф.И.О. руководителя организации, от лица которой принимается декларация о соответствии

заявляет, что

**SHDSL-модем Sigrand SG-17B, ТУ 6656-017-77565155-2007, изготавливаемый ООО «Сигранд», г. Новосибирск,**

наименование, тип, марка средства связи

соответствует

**«Правилам применения оборудования проводных и оптических систем передачи абонентского доступа», утвержденным приказом Министерства информационных технологий и связи Российской Федерации от 24.08. 2006 г. № 112, (зарегистрирован в Минюсте России 04.09.2006, регистрационный № 8194),**

обозначение требований, соответствие которым подтверждено данной декларацией, с указанием при необходимости пунктов, содержащих требования для данного средства связи

и не окажет дестабилизирующее воздействие на целостность, устойчивость функционирования и безопасность единой сети электросвязи Российской Федерации.

## 2 НАЗНАЧЕНИЕ И ТЕХНИЧЕСКОЕ ОПИСАНИЕ

### 2.1 НАИМЕНОВАНИЕ И НОМЕР ВЕРСИИ ПРОГРАММНОГО ОБЕСПЕЧЕНИЯ:

**Программное обеспечение не классифицируется по версиям.**

### 2.2 КОМПЛЕКТНОСТЬ:

**Комплект поставки: SHDSL-модем Sigrand SG-17B, руководство пользователя на русском языке; упаковка; оригинальный гарантийный талон.**

### 2.3 УСЛОВИЯ ПРИМЕНЕНИЯ НА СЕТИ СВЯЗИ ОБЩЕГО ПОЛЬЗОВАНИЯ РОССИЙСКОЙ ФЕДЕРАЦИИ:

**В качестве оборудования проводной системы передачи абонентского доступа.**

### 2.4 ВЫПОЛНЯЕМЫЕ ФУНКЦИИ И ТЕХНИЧЕСКОЕ ОПИСАНИЕ:

**SHDSL-модем Sigrand SG-17B выполняет функции проводной системы передачи абонентского доступа.**

ООО «Сигранд»	<b>SHDSL-модем Sigrand SG-17B</b>	Декларация соответствия
Директор	В.В. Щербаков	Лист 1

## 2.5 ЭЛЕКТРИЧЕСКИЕ ХАРАКТЕРИСТИКИ:

Электрические параметры интерфейса симметричной высокоскоростной цифровой абонентской линии соответствуют требованиям Приложения 15, интерфейса Ethernet 10/100Base-T – требованиям таблиц 9, 11 Приложения 25 «Правил применения оборудования проводных и оптических систем передачи абонентского доступа».

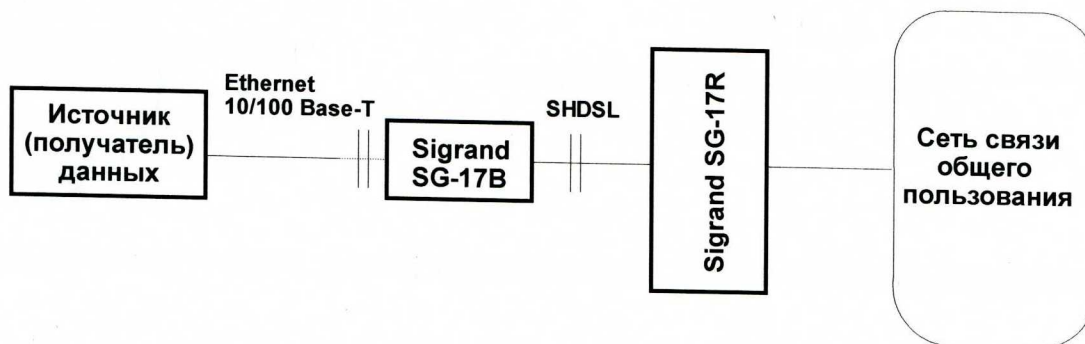
## 2.6 ХАРАКТЕРИСТИКИ РАДИОИЗЛУЧЕНИЯ (ДЛЯ РАДИОЭЛЕКТРОННЫХ СРЕДСТВ СВЯЗИ):

Нет интерфейсов с радиоизлучением.

## 2.7 ЁМКОСТЬ КОММУТАЦИОННОГО ПОЛЯ:

Не содержит элементов коммутационного поля.

## 2.8 СХЕМА ПОДКЛЮЧЕНИЯ К СЕТИ СВЯЗИ ОБЩЕГО ПОЛЬЗОВАНИЯ:



## 2.9 РЕАЛИЗУЕМЫЕ ИНТЕРФЕЙСЫ:

В SHDSL-модем Sigrand SG-17B реализованы интерфейсы:

- симметричной высокоскоростной цифровой абонентской линии SHDSL
- электрический интерфейс к сети передачи данных с использованием контроля несущей и обнаружения коллизий Ethernet 10/100Base-T.

## 2.10 УСЛОВИЯ ЭКСПЛУАТАЦИИ, ВКЛЮЧАЯ КЛИМАТИЧЕСКИЕ И МЕХАНИЧЕСКИЕ ТРЕБОВАНИЯ, СПОСОБЫ РАЗМЕЩЕНИЯ, ТИПЫ ЭЛЕКТРОПИТАНИЯ:

Сохраняет свои рабочие параметры при воздействии климатических и механических факторов:

Эксплуатация при температуре от +5°C до +40°C. Вибрация до 0,96 м2/с3 с частотой от 5 до 20 Гц. Далее – 3 дБ/октава. Единичные удары в упакованном виде с ускорением до 25g с длительностью ударных импульсов 6 миллисекунд.

Электропитание определяется картой заказа – от сети переменного тока 220 В 50 Гц или дистанционное с напряжением 120..250 В постоянного напряжения от оборудования многофункциональной платформы «Sigrand SG-17R».

## 2.11 СВЕДЕНИЯ О НАЛИЧИИ ИЛИ ОТСУТСТВИИ ВСТРОЕННЫХ СРЕДСТВ КРИПТОГРАФИИ (ШИФРОВАНИЯ), ПРИЕМНИКОВ ГЛОБАЛЬНЫХ СПУТНИКОВЫХ НАВИГАЦИОННЫХ СИСТЕМ:

Не содержит встроенных средств криптографии и приемников глобальных спутниковых навигационных систем.

ООО «Сигранд»	SHDSL-модем Sigrand SG-17B	Декларация соответствия
Директор	В.В. Щербаков	Лист 2



3 ДЕКЛАРАЦИЯ ПРИНЯТА НА ОСНОВАНИИ:

Испытаний, проведенных СибГУТИ (аттестат аккредитации № ИЛ-22-04, действителен до 28 июня 2012 г.), протокол № 33-07-01 от 11 октября 2007 г.

сведения о проведенных исследованиях (испытаниях) и об измерениях, а также о документах, послуживших основанием для подтверждения соответствия средств связи установленным требованиям

ДЕКЛАРАЦИЯ СОСТАВЛЕНА НА трех листах

4 ДАТА ПРИНЯТИЯ ДЕКЛАРАЦИИ: 1 декабря 2007 г.

число, месяц, год

ДЕКЛАРАЦИЯ ДЕЙСТВИТЕЛЬНА ДО: 1 декабря 2012 г.

число, месяц, год



М.П. Директор ООО «Сигранд»

Подпись руководителя организации, подавшего декларацию

В.В. Щербаков  
И.О. Фамилия

5 СВЕДЕНИЯ О РЕГИСТРАЦИИ ДЕКЛАРАЦИИ СООТВЕТСТВИЯ В ФЕДЕРАЛЬНОМ АГЕНТСТВЕ СВЯЗИ

М.П. Уполномоченный представитель  
Федерального агентства связи



Подпись уполномоченного представителя Федерального агентства связи

Л.В. Юрасова  
И.О. Фамилия

Заместитель руководителя  
Федерального агентства связи

