

# ДЕКЛАРАЦИЯ О СООТВЕТСТВИИ

1 ЗАЯВИТЕЛЬ (ИЗГОТОВИТЕЛЬ)

**Общество с ограниченной ответственностью «Сигранд»**

наименование организации или Ф.И.О. индивидуального предпринимателя, принявших декларацию о соответствии

зарегистрировано в Инспекции Федеральной налоговой службы по Октябрьскому району г. Новосибирска 25 июня 2005 г. за основным государственным регистрационным номером 1055405077870

сведения о регистрации организации или индивидуального предпринимателя  
(наименование регистрационного органа, дата регистрации, регистрационный номер)

Адрес места нахождения: **630102, г. Новосибирск, ул. Нижегородская, 6**

Телефон: **(383) 332-02-43**; Факс: **(383)332-94-37**; Адрес электронной почты: **info@sigrand.ru**

**В лице директора Щербакова Вадима Валерьевича**

должность, Ф.И.О. руководителя организации, от лица которой принимается декларация о соответствии

заявляет, что

**Модуль FXO «MR-17Vo4», ТУ 6656-017-77565155-2007,  
изготавливаемый ООО «Сигранд», г. Новосибирск,**

наименование, тип, марка средства связи

соответствует

**«Правилам применения средств связи для передачи голосовой и видео информации по сетям передачи данных», утвержденным приказом Министерства информационных технологий и связи Российской Федерации от 10.01.2007 № 1, (зарегистрирован в Минюсте России 19.01.2007, регистрационный № 8809),**

обозначение требований, соответствие которым подтверждено данной декларацией, с указанием при необходимости пунктов, содержащих требования для данного средства связи

и не окажет дестабилизирующее воздействие на целостность, устойчивость функционирования и безопасность единой сети электросвязи Российской Федерации.

## 2 НАЗНАЧЕНИЕ И ТЕХНИЧЕСКОЕ ОПИСАНИЕ

### 2.1 НАИМЕНОВАНИЕ И НОМЕР ВЕРСИИ ПРОГРАММНОГО ОБЕСПЕЧЕНИЯ:

**Программное обеспечение не классифицируется по версиям.**

### 2.2 КОМПЛЕКТНОСТЬ:

**Комплект поставки: модуль «MR-17Vo4», руководство пользователя на русском языке; упаковка; оригинальный гарантийный талон.**

### 2.3 УСЛОВИЯ ПРИМЕНЕНИЯ НА СЕТИ СВЯЗИ ОБЩЕГО ПОЛЬЗОВАНИЯ РОССИЙСКОЙ ФЕДЕРАЦИИ:

**В качестве оборудования для передачи голосовой информации по сетям передачи данных.**

### 2.4 ВЫПОЛНЯЕМЫЕ ФУНКЦИИ И ТЕХНИЧЕСКОЕ ОПИСАНИЕ:

**Модуль «MR-17Vo4» является модулем расширения многофункциональной платформы «Sigrand SG-17R», обеспечивает сопряжение аналоговых абонентских линий АТС с сетью передачи данных по протоколу IP и выполняет функции преобразования голосовой, видео и мультимедиа информации в пакеты IP (функции шлюза). Модуль содержит 4 интерфейса станционного окончания двухпроводного телефонного канала (FXO). К многофункциональной платформе «Sigrand SG-17R» подключается по внутреннему интерфейсу PCI.**

ООО «Сигранд»	Модуль FXO Sigrand MR-17Vo4	Декларация соответствия
Директор	В.В. Щербаков	Лист 1

### 2.5 ЭЛЕКТРИЧЕСКИЕ ХАРАКТЕРИСТИКИ:

Электрические параметры интерфейса стационарного окончания двухпроводного телефонного канала (FXO) соответствуют требованиям п. 15 «Правил применения средств связи для передачи голосовой и видео информации по сетям передачи данных».

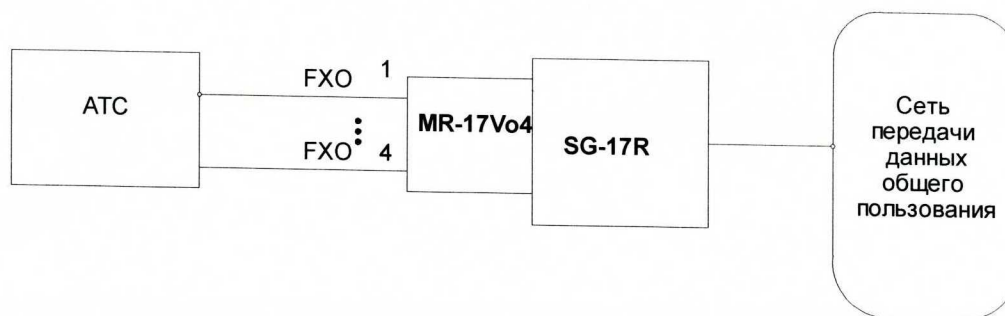
### 2.6 ХАРАКТЕРИСТИКИ РАДИОИЗЛУЧЕНИЯ (ДЛЯ РАДИОЭЛЕКТРОННЫХ СРЕДСТВ СВЯЗИ):

Нет интерфейсов с радиоизлучением.

### 2.7 ЁМКОСТЬ КОММУТАЦИОННОГО ПОЛЯ:

Не содержит элементов коммутационного поля.

### 2.8 СХЕМА ПОДКЛЮЧЕНИЯ К СЕТИ СВЯЗИ ОБЩЕГО ПОЛЬЗОВАНИЯ:



### 2.9 РЕАЛИЗУЕМЫЕ ИНТЕРФЕЙСЫ:

Интерфейс стационарного окончания двухпроводного телефонного канала (FXO) – 4 интерфейса.

### 2.10 УСЛОВИЯ ЭКСПЛУАТАЦИИ, ВКЛЮЧАЯ КЛИМАТИЧЕСКИЕ И МЕХАНИЧЕСКИЕ ТРЕБОВАНИЯ, СПОСОБЫ РАЗМЕЩЕНИЯ, ТИПЫ ЭЛЕКТРОПИТАНИЯ:

Сохраняет свои рабочие параметры при воздействии климатических и механических факторов:

Эксплуатация при температуре от +5°C до +40°C. Вибрация до 0,96 м2/с3 с частотой от 5 до 20 Гц. Далее – 3 дБ/октава. Единичные удары в упакованном виде с ускорением до 25g с длительностью ударных импульсов 6 миллисекунд.

Электропитание от внутреннего источника многофункциональной платформы «Sigrand SG-17R» по шине PCI.

### 2.11 СВЕДЕНИЯ О НАЛИЧИИ ИЛИ ОТСУТСТВИИ ВСТРОЕННЫХ СРЕДСТВ КРИПТОГРАФИИ (ШИФРОВАНИЯ), ПРИЕМНИКОВ ГЛОБАЛЬНЫХ СПУТНИКОВЫХ НАВИГАЦИОННЫХ СИСТЕМ:

Не содержит встроенных средств криптографии и приемников глобальных спутниковых навигационных систем.

ООО «Сигранд»	Модуль FXO Sigrand MR-17Vo4	Декларация соответствия
Директор	В.В. Щербаков	Лист 2



3 ДЕКЛАРАЦИЯ ПРИНЯТА НА ОСНОВАНИИ:

Испытаний, проведенных СибГУТИ (аттестат аккредитации № ИЛ-22-04, действителен до 28 июня 2012 г.), протокол № 33-07-01 от 11 октября 2007 г.

сведения о проведенных исследованиях (испытаниях) и об измерениях, а также о документах, послуживших основанием для подтверждения соответствия средств связи установленным требованиям

ДЕКЛАРАЦИЯ СОСТАВЛЕНА НА трех листах

4 ДАТА ПРИНЯТИЯ ДЕКЛАРАЦИИ: 1 декабря 2007 г.

число, месяц, год

ДЕКЛАРАЦИЯ ДЕЙСТВИТЕЛЬНА ДО: 1 декабря 2012 г.

число, месяц, год



М.П. Директор ООО «Сигранд»

  
Подпись руководителя организации, подавшего декларацию

**В.В. Щербаков**  
И.О. Фамилия

5 СВЕДЕНИЯ О РЕГИСТРАЦИИ ДЕКЛАРАЦИИ СООТВЕТСТВИЯ В ФЕДЕРАЛЬНОМ АГЕНТСТВЕ СВЯЗИ

М.П. Уполномоченный представитель  
Федерального агентства связи



  
Подпись уполномоченного представителя Федерального агентства связи

**Л.В. Юрасова**  
И.О. Фамилия

Заместитель руководителя  
Федерального агентства связи

